

Министерство образования Новосибирской области  
государственное бюджетное профессиональное  
образовательное учреждение Новосибирской области  
«Тогучинский политехнический колледж»

**Методические рекомендации по оформлению  
курсовой работы (проекта), индивидуального  
проекта**

## 1 ОБЛАСТЬ ПРИМЕНЕНИЯ

Методические рекомендации разработаны с учетом действующих нормативных документов и требований: Федерального закона «Об образовании в Российской Федерации» от 29 декабря 2012 г. N 273-ФЗ; Федеральных государственных образовательных стандартов среднего профессионального образования по специальностям; Федерального государственного образовательного стандарта среднего общего образования, утвержденного приказом Министерства образования и науки Российской Федерации от 17 мая 2012 г. N 413 (в ред. [Приказа](#) Минобрнауки России от 29.12.2014 N 1645), устава образовательного учреждения.

Настоящие методические рекомендации раскрывают правила выполнения текстовых, иллюстрированных и графических материалов курсовой работы (проекта), индивидуального проекта в ГБПОУ НСО «Тогучинский лесхоз-техникум».

## 2 НОРМАТИВНЫЕ ССЫЛКИ

В настоящих методических рекомендациях использованы ссылки на следующие нормативные документы:

ГОСТ Р 1.5–2004 Стандарты национальные Российской Федерации. Правила построения, изложения, оформления и обозначения.

ГОСТ Р 7.0.5–2008. Система стандартов по информации, библиотечному и издательскому делу. Библиографическая ссылка. Общие требования и правила составления.

ГОСТ 2.104–2006 Единая система конструкторской документации. Основные надписи.

ГОСТ 2.109–73 Единая система конструкторской документации. Основные требования к чертежам.

ГОСТ 2.301–68 Единая система конструкторской документации. Форматы.

ГОСТ 2.302–68 Единая система конструкторской документации. Масштабы.

ГОСТ 2.303–68 Единая система конструкторской документации. Линии.

ГОСТ 2.304–81 Единая система конструкторской документации. Шрифты чертежные.

ГОСТ 2.305–2008 Единая система конструкторской документации. Изображения – виды, разрезы, сечения.

ГОСТ 2.316–2008 Единая система конструкторской документации. Правила нанесения на чертежах надписей, технических требований и таблиц.

ГОСТ 8.417–2002. Государственная система обеспечения единства измерений. Единицы величин.

ГОСТ 2.701–84 Единая система конструкторской документации. Схемы. Виды и типы. Общие требования к выполнению.

ГОСТ 7.12–93. Система стандартов по информации, библиотечному и издательскому делу. Библиографическая запись. Сокращение слов на русском языке. Общие требования и правила.

ГОСТ 7.80–2000. Система стандартов по информации, библиотечному и издательскому делу. Библиографическая запись. Заголовок. Общие требования и правила составления.

ГОСТ 7.82–2001. Система стандартов по информации, библиотечному и издательскому делу. Библиографическая запись. Библиографическое описание электронных ресурсов. Общие требования и правила составления.

### **3 ОСНОВНЫЕ ТРЕБОВАНИЯ К СОДЕРЖАНИЮ СТРУКТУРНЫХ ЭЛЕМЕНТОВ**

3.1. Заголовки структурных элементов (титальный лист; оглавление; введение; теоретическая часть; практическая часть; заключение; список литературы; приложение), кроме основного текста, следует располагать в середине строки, печатать прописными буквами, без точки в конце, не подчеркивая, переносы слов не допускаются. Каждый структурный элемент начинают печатать с нового листа. Структурные элементы, кроме основного текста, не нумеруют. Текст структурного элемента пишут через один интервал (одна свободная строка) с абзацного отступа на одном листе с заголовком структурного элемента.

3.2. Основной текст состоит из разделов, подразделов. Допускается деление подразделов на пункты и подпункты. В основной текст включают формулы, таблицы, рисунки.

#### **3.3. Титульный лист**

3.3.1 Титульный лист является ее первым листом, но не нумеруется, **заполняется в соответствии с приложением А, А1.**

3.3.2 В верхнем поле титульного листа пишется полное наименование техникума.

3.3.3 В среднем поле титульного листа пишется форма – курсовая работа (проект), **индивидуальный проект (кегель (размер) шрифта 16, название темы – шрифт -18, тип – TimesNewRoman полужирный).**

На следующей строке указываются код и наименование специальности в соответствии с Общероссийским классификатором специальностей.

Далее пишется **наименование темы без переноса слов и точки в конце.**

В нижнем поле листа ближе к правому краю указываются инициалы и фамилии выпускника, ближе к левому – руководителя, консультантов (при их наличии) и ставятся их подписи.

Далее указываются **город и год выполнения через тире** (без слов «город» и «год»).

**Выравнивание текста титульного листа,** кроме выше оговоренного, осуществляется **по центру листа.**

#### **3.4 Оглавление**

3.4.1 Оглавление – перечень основных частей с указанием страниц, на которые их помещают.

3.4.2 Заголовки в оглавлении должны точно повторять заголовки в тексте. Не допускается сокращать или давать заголовки в другой формулировке. Последнее слово заголовка соединяют отточием с соответствующим ему номером страницы в правом столбце оглавления (без обозначения «стр.» вверху столбца).

3.4.3 В оглавление не включают титульный лист.

3.4.4 Наименования разделов и всех структурных элементов, включенных в оглавление, записывают прописными буквами, наименование остальных элементов – строчными, начиная с первой прописной.

3.4.5 Слово: «ОГЛАВЛЕНИЕ» пишут в середине строки прописными буквами, без точки в конце, не подчеркивают. Оглавление оформляется в соответствии с приложением Б.

3.5. Введение

3.5.1 Введение должно содержать оценку современного состояния решаемой научно-технической проблемы, основание и исходные данные для выполнения.

3.5.2 Введение должно отражать следующие моменты:

- актуальность и новизна темы;
- степень ее разработанности;
- объект и предмет исследования;
- цели и задачи;
- научную новизну;
- теоретическую и практическую значимость работы;
- методологию и методы исследования;
- степень достоверности и апробацию результатов.

3.5.3 Цели и задачи исследования, а также методы исследования формируются и выбираются совместно с руководителем на этапе составления задания. Объект исследования – это конкретный фрагмент реальности, где существует проблема, подвергающаяся непосредственному изучению: организации, предприятия, люди, процессы и т. п. Первичным является объект исследования (более широкое понятие), вторичным – предмет исследования, в котором выделяется определенное свойство объекта исследования.

3.5.4 Слово ВВЕДЕНИЕ пишется в середине строки прописными буквами, без точки в конце, не подчеркивается. Во введении не должно содержаться рисунков, формул и таблиц. Объем введения от одной до двух страниц.

3.6 Основной текст

3.6.1 Основной текст должен содержать разделы, отражающие сущность, методiku, решение основных задач в соответствии с заданием и основные результаты работы.

3.6.2 В основном тексте раскрывается тема работы. Как правило, основной текст содержит два раздела (теоретический и

практический); каждый раздел – одну - четыре темы. Объем основного текста составляет от 50 до 60 % от всего объема работы. Количество разделов основного текста согласовывается с руководителем.

### 3.6.3 Основной текст в соответствии с заданием может содержать:

– выбор направления исследований, включающий обоснование направления исследования, методы решения задач и их сравнительную оценку. В этом разделе дается теоретическое обоснование выбранной проблемы исследования, он выполняется на основании анализа литературных источников, в нем предлагается своя точка зрения по проблеме исследования, делаются выводы по актуальности темы;

– описание теоретических и (или) экспериментальных исследований, включая определение характера и содержания теоретических исследований, методы исследований, методы и результаты расчетов, обоснование необходимости проведения экспериментальных работ, принципы действия разработанных объектов, их характеристики.

– обобщение и оценку результатов исследований, описание конструкций, технологий и т. п., оценку полноты решения поставленной задачи, оценку достоверности полученных результатов, их сравнение с аналогичными результатами, обоснование необходимости проведения дополнительных исследований и предложения по использованию результатов работы.

3.6.4 Текст должен отвечать основным формальным требованиям, предъявляемым к законченным работам: четкость структуры; логичность и последовательность; точность приведенных сведений; ясность и лаконичность изложения материала; соответствие изложения нормам русского литературного языка.

## 3.7 Заключение

3.7.1 Заключение должно содержать краткие выводы и обобщения, оценку полноты выполнения задания и рекомендации по практическому и научному применению результатов работы.

3.7.2 Слово ЗАКЛЮЧЕНИЕ пишется в середине строки прописными буквами, без точки в конце, не подчеркивается.

3.7.3 В заключении не должно содержаться рисунков, формул и таблиц. Объем заключения от одной до трех страниц.

## 3.8. Список литературы

3.8.1 Список литературы составляют в алфавитном порядке. Зарубежная литература оформляется после русской, также в алфавитном порядке.

3.8.2 Список литературы начинается с новой страницы. Слова: «СПИСОК ЛИТЕРАТУРЫ» пишут в середине строки прописными буквами, без точки в конце, не подчеркивают.

3.8.3 Нумерация источников в списке литературы сквозная от первого до последнего источника, арабскими цифрами без точки после цифры с абзацным отступом.

3.8.4 Список литературы должен содержать сведения о литературных источниках и информационных ресурсах Internet, использованных при выполнении квалификационной работы и оформленных в соответствии с ГОСТ 7.80, ГОСТ 7.82.

3.8.5 Расположение нормативных источников в списке литературы происходит в алфавитном порядке, сначала указываются нормативные документы (законы, положения), далее учебная литература. Зарубежная литература оформляется после русской, также в алфавитном порядке

#### *Описания официальных документов*

Конституция Российской Федерации [Текст]: Принята всенародным голосованием 12 декабря 1993 г. (с учетом поправок, внесенных Законами РФ о поправках к Конституции РФ от 30.12.2008 № 6-ФКЗ, от 30.12.2008 № 7-ФКЗ) // СПС «Консультант Плюс».

Гражданский кодекс Российской Федерации [Текст] (часть первая) от 30.11.1994 № 51-ФЗ (ред. от 06.04.2011) // СПС «Консультант Плюс».

3 Российская Федерация. Законы: О гражданстве Российской Федерации [Текст]: федер. закон от 31.05.2002 № 62 ФЗ (ред. 28.06.2009) // СПС «Консультант Плюс».

#### *Книги одного автора*

Кнышова, Е. Н. Менеджмент [Текст] : учеб.пособие / Е. Н. Кнышова. – М. : ФОРУМ; ИНФРА–М, 2005. – 304 с.

#### *Книги двух авторов*

Блинова, Т. В. Бухгалтерский учет [Текст] : учеб.пособие / Т. В. Блинова, В. Н. Журавлев. – М. : ФОРУМ; ИНФРА–М, 2005. – 272 с.

#### *Книги трех авторов*

Кибанов, А. Я. Управление персоналом: регламентация труда [Текст] : учеб.пособие для вузов / А. Я. Кибанов, Г. А. Мамед-Заде, Т. А. Родкина. – М. : Экзамен, 2000. – 575 с.

#### *Книги четырех авторов*

Управленческая деятельность: структура, функции, навыки персонала [Текст] / К. Д. Скрипник [и др]. – М. : Приор, 2000. – 189 с.

#### *Книги, описанные под заглавием*

Управление персоналом [Текст]: учеб.пособие / С. И. Смагин [и др.]; под ред. С. И. Смагина. – Ростов-на-Дону : Феникс, 2001. – 511 с.

*Словари и энциклопедии*

Ожегов, С. И. Толковый словарь русского языка [Текст] / С. И. Ожегов, Н. Ю. Шведова. – М. : Азбуковик, 2000. – 940 с.

*Статьи из сборников*

Веснин, В. Р. Конфликты в системе управления персоналом [Текст] / В. Р. Веснин // Практический менеджмент персонала. – М. : Юрист, 1998. – С. 395–414.

*Статьи из газет и журналов*

Арсланов, Г. Реформы в Китае: Смена поколений [Текст] / Г. Арсланов // Азия и Африка сегодня. – 2002. – № 4. – С. 2–6.

Громов В. Россия и Европа [Текст] / В. Громов // Известия. – 1999. – 2 марта. – С. 2.

*Описание электронных ресурсов*

Правило: Фамилия И. О. (если указаны). Заглавие (название) издания [Электронный ресурс]. Место издания : Издательство, год издания. – Сведения о носителе.

*Ресурсы локального доступа*

Гончаров, В. В. Руководство для высшего управленческого персонала [Электронный ресурс]. – М. : МНИИПУ, 2001. – Электрон.опт. диск (CD ROM). – Загл. с экрана.

*Ресурсы удаленного доступа.*

Правило: Фамилия И. О. автора (если указаны). Название ресурса. – Место издания : Издательство, год издания (если указаны). – Адрес локального сетевого ресурса (дата просмотра сайта или последняя модификация документа).

Шкловский, И. Разум, жизнь, вселенная [Электронный ресурс] / И. Шкловский. – М. : Янус, 1966. – Режим доступа: [http:// www.elibrary.ru](http://www.elibrary.ru). – Загл. с экрана.

Список литературы **оформляется в соответствии с приложением В.**

### 3.9 Приложения

3.9.1 Материал, дополняющий основную часть, оформляют в виде приложений. В приложения рекомендуется включать материалы, связанные с выполненной работой, которые по каким-либо причинам не могут быть включены в основную часть. В приложениях целесообразно приводить графический материал большого объема и/или формата, таблицы большого формата. Также в приложения могут быть включены:

– материалы, дополняющие работу;

- промежуточные математические доказательства, формулы и расчеты;
- таблицы вспомогательных цифровых данных;
- распечатки с ЭВМ;
- иллюстрации вспомогательного характера;

3.9.2 В тексте на все приложения должны быть даны ссылки. При ссылках на приложения используются слова «в соответствии с приложением А» или «в приложении А».

3.9.3 Каждое приложение начинают с новой страницы с указанием наверху посередине страницы слова «ПРИЛОЖЕНИЕ» прописными буквами и его обозначения.

3.9.4 Приложение должно иметь наименование, которое записывают симметрично относительно текста прописными буквами, отдельной строкой.

3.9.5 Приложения обозначают прописными буквами русского алфавита начиная с «А», за исключением букв Е, З, Й, О, Ч, Ъ, Ы, Ь. После слова: «ПРИЛОЖЕНИЕ» следует буква, обозначающая его последовательность, например, ПРИЛОЖЕНИЕ А. Если в работе имеется одно приложение, то оно обозначается: «ПРИЛОЖЕНИЕ А». При использовании всего русского алфавита допускается обозначение приложений буквами латинского алфавита, за исключением букв «I, O».

3.9.6 Нумерацию рисунков и таблиц, содержащихся в приложениях, осуществляют в пределах каждого приложения с указанием буквенного обозначения приложения. Иллюстрации каждого приложения обозначают отдельной нумерацией арабскими цифрами с добавлением перед цифрой обозначения приложения, например, Рисунок А.3 (приложение А). Таблицы каждого приложения обозначают отдельной нумерацией арабскими цифрами, например Таблица В.2 (приложение В)

3.9.7 При ссылках в тексте на таблицу и/или рисунок из приложения необходимо указывать обозначение приложения, например «... в таблице А.1 (приложение А)» и /или « в соответствии с рисунком Б.1 (приложение Б)», или «на рисунке».

3.9.8 Приложения выполняют на листах формата А4, допускается выполнение приложений на листах формата А3 (297 х 420) мм по ГОСТ 2.301.

3.9.9 Допускается использование приложений нестандартного размера, которые в сложенном виде соответствуют формату А4.

3.9.10 Приложения должны иметь общую с остальной частью работы сквозную нумерацию страниц.

3.10.11 При продолжении приложений на следующую страницу слова «Продолжение приложения» не указывают.

## 4 ПРАВИЛА ОФОРМЛЕНИЯ РАБОТЫ (ПРОЕКТА)

### 4.1. Основные положения

4.1.1. Текст должен быть выполнен на русском языке любым печатным способом с использованием компьютера и принтера на одной стороне белой



бумаги формата А4 (210 × 297) мм через полтора интервала черным цветом, кегль (размер) шрифта 14, в текстовом редакторе Word стандартным шрифтом тип –TimesNewRoman. При наборе текста, исключая названия разделов и подразделов, должен использоваться режим автоматической расстановки переносов в словах. Полужирный шрифт и подчеркивание не применяются.

4.1.2. Написание текста должно быть четким, качественным. Сокращение русских слов и словосочетаний не допускается, кроме оформления СПИСКА ЛИТЕРАТУРЫ и надписей на чертежах, где применяются ГОСТ 7.11, ГОСТ 7.12и ГОСТ 2.316.

4.1.3. Текст печатается с соблюдением полей: левое-25мм, верхнее и нижнее – 20, правое – 10. Величина абзацного отступа 10 мм.

## 4.2.Изложение текста

4.2.1. Текст должен быть кратким, четким и не допускать различных толкований. При изложении обязательных требований должны применяться слова «должно», «следует», «необходимо», «требуется», «не допускается», «запрещается», «не следует».

4.2.2. Изложение текста приводится в безличной форме, например, «...значение коэффициента принято...» или «принимается».

4.2.3. В тексте не допускается:

–применять обороты разговорной речи, техницизмы, профессионализмы;

–применять для одного и того же понятия различные научно-технические термины, близкие по смыслу (синонимы), а также иностранные слова при наличии равнозначных слов и терминов на русском языке;

–сокращать обозначения единиц величин, если они употребляются без цифр, например, м, с, следует писать «1 м, 1 с или метр, секунда», за исключением единиц величин в головках и боковиках таблиц, в расшифровках буквенных обозначений, входящих в формулы и рисунки;

– применять математический знак минус (–) перед отрицательными значениями величин (следует писать слово «минус»);

–применять знак «Ø» для обозначения диаметра (следует писать слово «диаметр»). При указании размера или предельного отклонения диаметра на чертежах, помещенных в тексте ВКР, перед размерным числом следует писать знак «Ø»;

применять без числовых значений математические знаки, например, > (больше), < (меньше), = (равно), ≠ (не равно), а также знаки № (номер), % (процент);

– применять индексы стандартов просто ГОСТ без его регистрирующего номера, должно быть записано – «ГОСТ 2.316»;

–Сокращения в тексте допускаются только общепринятые:

–в середине предложений – «см.», «т. е.»;

–в конце предложений – «и т. д.», «и др.», «и т. п.»;

–при наличии цифрового обозначения – «с.» (страница), «г.» (год), «гг.» (годы), например, с. 5, 2011 г.

Не допускаются сокращения следующих слов и словосочетаний: «так как», «так называемый», «таким образом», «так что», «например».

4.2.4. В тексте следует применять стандартизованные единицы величин, их наименование и обозначение, установленные в ГОСТ 8.417.

4.2.5. Интервалы чисел в тексте записывают со словами «от» и «до» (имея в виду «от и до... включительно»), если после чисел указана единица величины или числа представляют безразмерные коэффициенты, или через тире, если числа представляют порядковые номера.

4.2.6. Имена следует писать в следующем порядке: фамилия, имя, отчество (или – фамилия, инициалы, при этом не допускается перенос инициалов отдельно от фамилии на следующую строку).

4.2.7. Использование цитат требует соблюдения правил, включающих как общие требования к цитатному материалу, так и указания на те или иные особенности его оформления.

К общим требованиям нужно отнести:

–цитируемый текст должен приводиться в кавычках без малейших изменений. Недопустим пропуск слов, предложений или абзацев без указания на то, что такой пропуск делается (такие пропуски обычно обозначаются отточием). Недопустима замена слов, так как замена всего одного слова даже очень близким ему синонимом может существенно изменить смысл высказывания. Должны сохраняться все особенности авторских написаний, так как изменение таких написаний приводит к искажению смысла высказывания, стиля авторского изложения (исправляются слова, написанные по старой орфографии, а также опечатки);

–цитирование должно быть полным. Недопустимо тенденциозно сокращать цитаты, оставляя в них лишь какую-то часть рассуждений, доводов, нужных автору;

–нельзя объединять в одной цитате несколько выдержек, взятых из разных мест цитируемого источника (хотя эти выдержки могут быть и логически связанными, и однородными по материалу). Каждая такая выдержка должна оформляться как отдельная цитата;

–все цитаты должны сопровождаться указаниями на источник. Это позволяет при необходимости проверить правильность цитирования, повышает ответственность автора за точность цитирования. Ссылки оформляются по общим правилам составления библиографических описаний в соответствии с ГОСТ 7.1, например, [3]

4.2.8. **Оформление цитат** подчиняется следующим правилам. Если цитата полностью воспроизводит предложение цитируемого текста, она начинается с прописной (большой) буквы. Если цитата включена на правах части авторского текста, она пишется со строчной (маленькой) буквы. Если в цитату вошла только часть предложения цитируемого источника, то либо после кавычек ставится многоточие и цитата начинается со строчной буквы, либо цитата начинается с большой буквы и заканчивается многоточием.

*Пример*

Спенсер Г. считал явления общественной жизни «... следующими общим мировым законам, как и все естественные явления» [3].

В квадратных скобках указывают порядковый номер источника из списка литературы, без указания страниц.

Цитата начинается и тогда, когда она органически входит в состав предложения, независимо от того, как она начиналась в источнике.

*Пример*

*Сорокин П. А. писал, что «уникальные условия революции дают возможность проверить многие социологические положения» [1, с. 11].*

Библиографические ссылки оформляются в соответствии с требованиями ГОСТР 7.0.5.

### 4.3. Вопросы нумерации

4.3.1. Страницы следует нумеровать арабскими цифрами, соблюдая сквозную нумерацию по всему тексту. Номер страницы проставляют в центре верхней части листа без точки.

4.3.2. Титульный лист включают в общую нумерацию страниц квалификационной работы или дипломного проекта, но номера страниц на них не проставляют. На следующей странице ставится цифра.

4.3.3. Иллюстрации и таблицы, расположенные на отдельных листах, и распечатки с ЭВМ, размещенные в тексте, включают в общую нумерацию страниц.

4.3.4. Разделы, подразделы, пункты, подпункты основной части нумеруют арабскими цифрами.

4.3.5. Разделы должны иметь порядковые номера в пределах работы (проекта). Разделы обозначают арабскими цифрами без точки и записывают с абзацного отступа. Заголовок раздела печатают прописными буквами с абзацного отступа без точки в конце, без подчеркивания. В заголовках не допускается перенос в словах на следующую строку, применение римских цифр, математических знаков и греческих букв.

4.3.6. Каждый раздел печатают с нового листа. Ниже заголовка раздела должна быть оставлена одна свободная строка. Если раздел делится на подразделы, то не должно быть текста между ними.

4.3.7. Подразделы нумеруют в пределах раздела. Номер подраздела состоит из номера раздела и подраздела, разделенных точкой, например, 1.1, в конце номера подраздела точка не ставится.

4.3.8. Заголовки подразделов следует начинать печатать с абзацного отступа с прописной буквы, вразрядку на 1,5 пункта, не подчеркивая, без точки в конце. Выше и ниже заголовка подраздела должно быть оставлено по одной

**свободной строке.** Если подраздел делится на пункты, то не должно быть текста между ними.

4.3.9. **Допускается деление текста на пункты. Пункт должен иметь порядковую нумерацию в пределах каждого подраздела.** Номер пункта включает номер раздела и порядковый номер подраздела и пункта, разделенных точкой, в конце номера пункта точка не ставится, например, 1.1.1, 1.1.2. **Номер пункта печатают с абзацного отступа. Пункт может иметь заголовок, который записывают с прописной буквы, курсивом с абзацного отступа.** Между заголовком пункта и последующим текстом оставляется свободная строка. Если пункт делится на подпункты, то не должно быть текста между ними.

4.3.10. **Если любой заголовок включает несколько предложений, их разделяют точками.** Переносы слов в заголовках не допускают. Точка в конце заголовка не ставится. **Заголовок подраздела, пункта и подпункта не должен быть последней строкой на странице.**

4.3.11. **Между заголовками структурных элементов и последующим текстом, наименованием разделов основной части и последующим текстом должна быть одна свободная строка.**

4.3.12. Если раздел или подраздел имеет только один пункт или пункт имеет один подпункт, то нумеровать пункт (подпункт) не следует.

4.3.13. **Внутри пунктов или подпунктов могут быть приведены перечисления. Перед началом перечислений ставят двоеточие.** Перечисление начинают с абзацного отступа, который используют только в первой строке.

4.3.14. **Перед каждым элементом перечисления следует ставить дефис (-).** Если необходимо в работе (проекте) сослаться на один из элементов перечисления, то перед каждой позицией вместо дефиса ставят строчную букву в порядке русского алфавита, начиная с буквы «а» **(за исключением букв: е, з, й, о, ч, ь, ы, ь), после которой ставится круглая скобка, например, а).**

Для дальнейшей детализации перечислений используют арабские цифры (1; 2; 3; и т. д.), после которых ставят круглую скобку, приводя их со смещением вправо. В этом случае запись производят под первой буквой предыдущего перечисления.

Пример:

*Для всех медицинских изделий установлены следующие дополнительные требования:*

*а) проведение контроля окружающей среды, который осуществляют в следующих случаях:*

*1) при поставке стерильных изделий;*

*2) когда микробиологическая и /или макробиологическая чистота имеет значение при эксплуатации изделий;*

*б) установление поставщиком и соблюдение им требований к чистоте изделий.*

4.3.15. При ссылках на структурные элементы текста, который имеет нумерацию из цифр, не разделенных точкой, указывается наименование

этого элемента полностью, например, «...в соответствии с разделом 5», или «...по пункту 3».

Если номер (обозначение) структурного элемента состоит из цифр (буквы и цифры), разделенных точкой, то наименование этого структурного элемента не указывают, например, «...по 4.10», «...в соответствии с 3.1.3».

Это требование не распространяется на таблицы, формулы и рисунки, при ссылке на которые всегда упоминают наименование этих структурных элементов, например, «...по формуле (3)», «...в таблице В.2 (приложение В)», «...на рисунке 3».

При ссылке на перечисление указывается его обозначение (и номер пункта), например, «...в соответствии с перечислением а) 6.3.14».

При ссылке на показатели, приведенные в таблице, указывают номер показателя, например, «...в части показателя 1 таблицы 2» и т. п.

4.3.16. Примечания приводят в том случае, если необходимы пояснения или справочные данные к содержанию текста, таблиц или графического материала. Примечания не должны содержать требований. Примечания следует помещать непосредственно после текстового, графического материала или в таблице, к которым относятся эти примечания. Слово: «Примечание» следует печатать с прописной буквы с абзаца с разрядкой шрифта на 1,1 пункт с понижением шрифта кегль 12 и не подчеркивать. Если примечание одно, то после слова «Примечание» ставится тире (–), содержащейся текст примечания печатают с прописной буквы, кегль 12. Одно примечание не нумеруют. Несколько примечаний нумеруют по порядку арабскими цифрами без проставления точки после номера и двоеточия после слова «Примечания».

Пример:

Примечание – Целесообразно обратить внимание на особые требования к нормативным ссылкам, которые установлены по отношению к межгосударственным стандартам на оборонную продукцию, строительство и строительные материалы.

Примечания

1 В категорию самостоятельных испытаний в обоснованных случаях могут быть выделены испытания на надежность, радиационную стойкость и др.

2 Для целей сертификации продукции проводят сертификационные испытания или используют результаты испытаний других категорий в порядке, установленном правилами сертификации.

Примечание к таблице помещают в конце таблицы над линией, обозначающей окончание таблицы.

4.3.17. Примеры могут быть приведены в том случае, если они поясняют какие-либо требования или способствуют более краткому их изложению. Примеры оформляются как примечания, только выделяются курсивом.

4.3.18. Примечания и примеры отделяют от текста сверху и снизу свободной строкой.

#### 4.4. Формулы и единицы величин

4.4.1. Формулы пишут отдельной строкой, выравнивают по центру. Выше и ниже каждой формулы должна быть оставлена одна свободная строка.

4.4.2. После формулы помещают перечень всех принятых в формуле символов с расшифровкой их значений и указанием размерности (если в этом есть необходимость). Буквенные обозначения дают в той же последовательности, в которой они приведены в формуле.

4.4.3. Формулы нумеруют сквозной нумерацией в пределах всей ВКР арабскими цифрами. При этом номер формулы указывают в круглых скобках в крайнем правом положении на строке. Одну формулу обозначают – (1).

4.4.4. Формулы, помещенные в приложениях, должны нумероваться отдельной нумерацией арабскими цифрами в пределах каждого приложения с добавлением перед каждой цифрой обозначения приложения, например, формула (В.1) в приложении В.

4.4.5. В формулах в качестве символов величин следует применять обозначения, установленные соответствующими государственными стандартами (ГОСТ 8.417). Пояснения символов и числовых коэффициентов, входящих в формулу, если они не пояснены ранее в тексте, должны быть приведены непосредственно под формулой и должны соответствовать типу и размеру шрифта, принятому при написании самой формулы. Пояснения каждого символа следует давать с новой строки в той последовательности, в которой символы приведены в формуле.

4.4.6. Первая строка пояснения должна начинаться с поля со слова «где» без двоеточия после него. Знаки «→» (тире) располагаются на одной вертикальной линии. При необходимости при пояснении символов и числовых коэффициентов приводят единицы измерения.

**Пример:**

Плотность каждого образца  $\rho$ , кг/м<sup>3</sup>, вычисляют по формуле

$$\rho = m/v, \quad (1)$$

где  $m$  – масса образца, кг;  
 $v$  – объем образца, м<sup>3</sup>.

4.4.7. Знаки препинания перед формулой и после нее ставят в соответствии с правилами пунктуации в предложении. Формулы, следующие одна за другой и не разделенные текстом, разделяют запятыми.

4.4.8. Формулы оформляют в соответствии с требованиями ГОСТ 2.105.

4.4.9. Если формула не помещается в строку, то часть ее переносят на другую строку только на математическом знаке основной строки,

обязательно повторяя знак во второй строке. При переносе формулы на знаке умножения применяют знак «×». При написании формул не допускаются разрывные линии. В многострочной формуле номер формулы ставится против последней строки.

Символы:  $\int$ ,  $\sum$ ,  $\sqrt{\quad}$ ,  $(\quad)$ ,  $[\quad]$ ,  $\{\quad\}$  – должны иметь ту же величину, что и формула, к которой они относятся, например,

$$\Phi(t) = 1 / \int_0^t e^{-t^2/2} dt. \quad (2)$$

4.4.10. Интервалы расстояний, температур и т. д. указываются от меньшей величины к большей.

4.4.11. Знак «+» при положительных величинах не ставится. Знаки «+», «-» и «±» допускаются только при записи предельных отклонений, например:

- а)  $(80 \pm 0,2)$  мм;
- б)  $50 \text{ мм} \pm 0,2 \text{ мм}$ ;
- в) от 63 % до 67 %;
- г)  $(65 \pm 0,2)$  %, а не  $65 \pm 0,2$  %.

Условные буквенные обозначения, изображения или знаки должны соответствовать принятым в государственных стандартах (ГОСТ 8.417, ГОСТ 2.316 и др.).

4.4.12. При необходимости применения условных обозначений, изображений или знаков, не установленных действующими стандартами, их следует пояснять в тексте или в перечне обозначений.

4.4.13. В тексте следует применять стандартизованные единицы величин, их наименования и обозначения в соответствии с ГОСТ 8.417.

4.4.14. Единица величины от числа указывается через пробел, включая проценты, например, 5 м, 99,4 %.

4.4.15. Наименования единиц величин, носящих имя ученого, записывают с прописной буквы, например, 100 кДж, 200 Вт, 10 А, 220 В и т. д. Наряду с единицами системы измерений (СИ), при необходимости, в скобках указывают единицы ранее применявшихся систем, разрешенных к применению. Применение в одной работе разных систем обозначения величин не допускается.

4.4.16. Целую часть в числах, выраженных в десятичных дробях, отделяют запятой. Числовые значения величин в тексте следует указывать с необходимой степенью точности, при этом в ряду величин осуществляют «выравнивание» числа знаков после запятой. Округление числовых значений одних и тех же величин до первого, второго, третьего и т. д. десятичного знака должно быть одинаковым.

4.4.17. В тексте числовые значения величин с обозначением единиц величин и единиц счета следует писать цифрами, а числа без обозначения

единиц величин и единиц счета от единицы до девяти – словами, например: «провести испытания пяти труб, каждая длиной 5 м», «отобрать 15 труб для испытаний на давление».

4.4.18. Если в тексте приводят диапазон числовых значений величины, выраженных в одной и той же единице величины, то обозначение единицы величины указывают после последнего числового значения диапазона, за исключением знаков «%», «°С», «°», например:

-от 1 до 5 мм или 1,50; 1,75; 2,00 м;

-от 10 до 100 кг;

-от 65 % до 70 %;

-от минус 40°С до 10 °С;

-от 10° до 40°.

4.4.19. Недопустимо отделять единицу величины от числового значения (переносить их на разные строки или страницы), кроме единиц величин, помещенных в таблицах.

4.4.20. Приводя наибольшие или наименьшие значения величин, следует применять словосочетание «должно быть не более (не менее)», приводя допустимые значения отклонений от указанных норм, требований, следует применять словосочетание «не должно быть более (менее)».

4.4.21. Порядок оформления математических уравнений такой же, как и формул.

4.4.22. При необходимости установления предельных (допускаемых) отклонений показателя (параметра, размера) числовые значения (номинальные и предельные) указывают в скобках, например,

$(65 \pm 2) \%$ , а не  $65 \pm 2 \%$ .

При этом количество знаков номинального значения должно быть одинаковым с количеством десятичных знаков предельного (допускаемого) отклонения этого же показателя (параметра, размера), например,

$(7,0 \pm 0,4)$  кг, а не  $(7 \pm 0,4)$  кг.

4.4.23. Если приведен ряд числовых значений величины, который выражен одной и той же единицей величины, то обозначение единицы величины указывают только после последнего числового значения, например,

1,0; 1,5; 2,0; 2,5 мм.

При указании диапазона числовых значений также следует указывать одинаковое количество десятичных знаков. Любая группа из трех цифр числового обозначения величин слева и справа от запятой должна отделяться



от других цифр промежутком, за исключением обозначения года, например, 43 888,900 78.

4.4.24. Дробные числа приводят в виде десятичных дробей, за исключением размеров в дюймах, которые следует записывать: 1/4"; 1/2" (а не  $\frac{1''}{4}$ ;  $\frac{1''}{2}$ ).

При невозможности выразить числовое значение в виде десятичной дроби, допускается записывать их в виде простой дроби в одну строчку через косую черту, например, 5 / 32.

**Оформляется в соответствии с приложением Д.**

## 4.5. Иллюстрации

4.5.1. Все иллюстрации в тексте (графики, чертежи, схемы, компьютерные распечатки, диаграммы, фотоснимки) размещают сразу под текстом, в котором впервые дана ссылка на них, или на следующей странице, а при необходимости – в приложении.

4.5.2. Допускается использование иллюстраций в виде приложений нестандартного размера, который в сложенном виде соответствует формату А4.

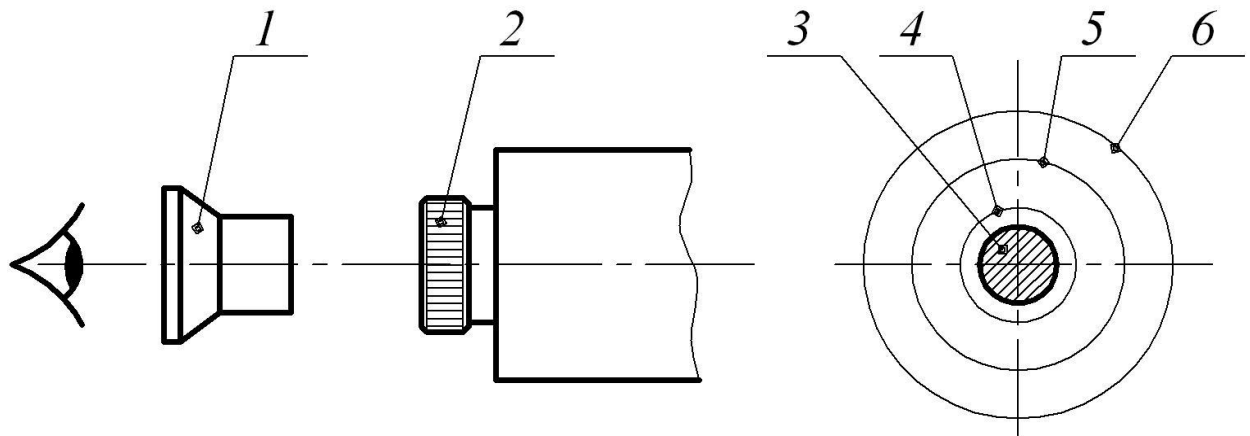
4.5.3. Иллюстрации, за исключением иллюстраций приложений, нумеруют арабскими цифрами сквозной нумерацией.

4.5.4. На все иллюстрации должны быть приведены ссылки в тексте ВКР. При ссылке следует писать слово «рисунок» с указанием его номера.

4.5.5. Если рисунок один, то он обозначается «Рисунок 1».

4.5.6. Иллюстрации должны иметь наименование и при необходимости – пояснительные данные (подрисуночный текст). Если текст пояснительных данных приводится над номером рисунка, то допускается понижение шрифта (кегель 12). Пояснения, приводимые в тексте, выполняются обычным шрифтом (кегель 14).

4.5.7. После номера рисунка ставится тире, наименование пишется с прописной буквы. Слово «Рисунок» и наименование помещают после пояснительных данных и располагают посередине строки. Рекомендуется отделять наименование рисунка от следующего за ним текста пропуском одной строки.



1 – вспомогательная лупа; 2 – окуляр коллиматора; 3 – входной зрачок объектива теодолита; 4 – оправа объектива теодолита; 5 – выходной зрачок объектива коллиматора; 6 – общее поле зрения окуляра коллиматора

Рисунок 1 – Установка теодолита

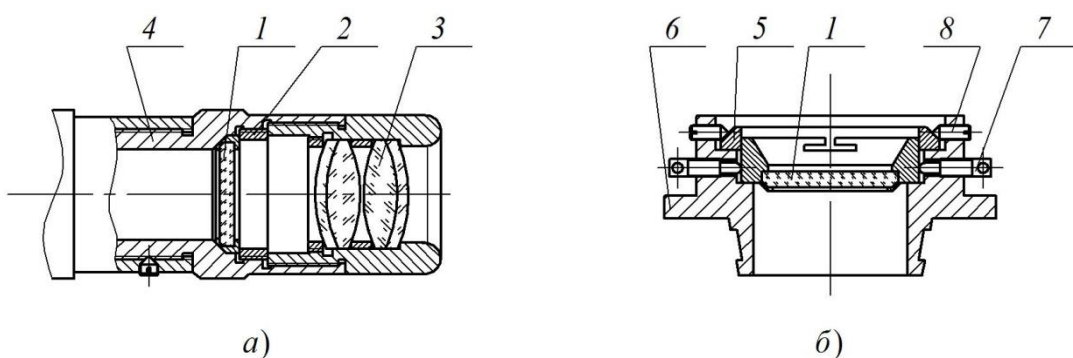
4.5.8. Иллюстрации каждого приложения обозначают отдельной нумерацией арабскими цифрами с добавлением перед цифрой обозначения приложения. Например, рисунок А.3 (приложение А).

4.5.9. При ссылках на иллюстрации следует писать «в соответствии с рисунком 1». Иллюстрации должны выполняться на белой непрозрачной бумаге, не допускаются калька и миллиметровая бумага. Чертежи, помещенные в тексте пояснительной записки дипломного проекта, должны соответствовать требованиям государственных стандартов Единой системы конструкторской документации (ЕСКД). Допускается выполнение чертежей, графиков, диаграмм, схем посредством использования компьютерной печати, в том числе и цветные.

4.5.10. Иллюстративный материал оформляют в соответствии с требованиями ГОСТ 2.105.

При сложном оформлении иллюстрации с обозначением а) и б), ссылку в тексте оформляют «... в соответствии с рисунком 2» или «.... в соответствии с рисунком 2а».

**Оформляется в соответствии с приложением Ж.**



1 – оправа с сеткой; 2 – резьбовое кольцо; 3 – окуляр; 4 – тубус окулярного колена; 5 – промежуточная оправа; 6 – оправа; 7 – юстировочный винт; 8 – стопорный винт

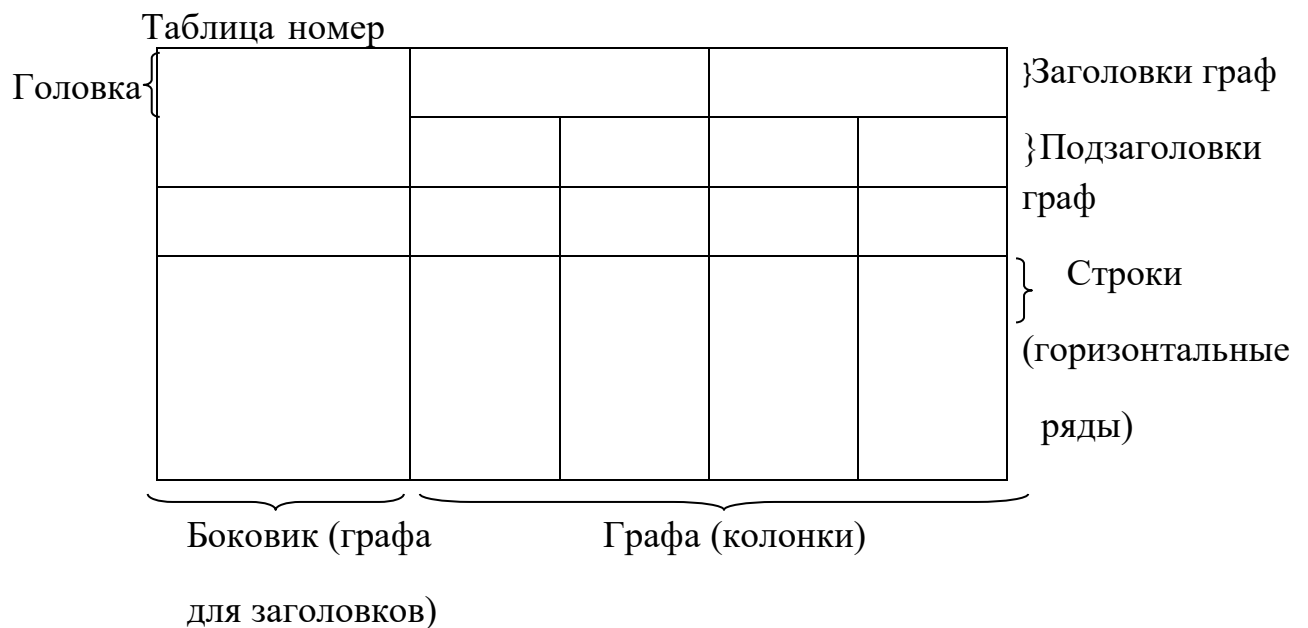
Рисунок 2 – Крепление сеток: а) крепление сетки в окулярном колене оружейной панорамы; б) крепление юстируемой сетки лабораторного прибора

#### 4.6. Таблицы

4.6.1. Таблицы применяют для лучшей наглядности и удобства сравнения показателей. Таблицу слева, справа и снизу ограничивают линиями.

4.6.2. Таблицы размещают под текстом, в котором впервые дана ссылка на них, или на следующей странице, а при необходимости – в приложении.

4.6.3. Каждая таблица должна иметь порядковый номер в пределах всей квалификационной работы. Если одна таблица она должна быть обозначена «Таблица 1» или «Таблица В.1», если она приведена в приложении В.



4.6.4. Наименование таблицы допускается не указывать.

4.6.5. В исключительных случаях при необходимости краткого пояснения и/или уточнения содержания таблицы приводят ее наименование, которое записывают с прописной буквы над таблицей после ее номера, отделяя от него тире. При этом точку после наименования таблицы не ставят.

4.6.6. Должен быть выдержан единый стиль оформления таблиц по всему тексту, т. е. либо все таблицы имеют наименование, либо все – не имеют.

4.6.7. Разделять заголовки и подзаголовки боковика и граф пунктирными и диагональными линиями не допускается.

4.6.8. Таблицу с большим числом строк допускается переносить на

другой лист. При переносе части таблицы на другую страницу слово: «Таблица», ее номер и при наличии наименование указывают один раз слева над первой частью таблицы, а над другими частями пишут курсивом слова «Продолжение таблицы 1».

Если в конце страницы таблица прерывается и ее продолжение будет на следующей странице, в первой части таблицы нижнюю горизонтальную линию, ограничивающую таблицу, допускается не проводить.

Таблица 1

Наименование операции	Номер подраздела, пункта	Средство поверки
Внешний осмотр	8.1	–
Опробование	8.2	–

*Продолжение таблицы 1*

Наименование операции	Номер подраздела, пункта	Средство поверки
Определение (контроль) метрологических характеристик	8.3	–
Определение погрешности измерений расстояний в полевых условиях	8.3.1	Эталонный линейный базис 2-го разряда по ГОСТ 8.503
<p>Примечания</p> <p>1 Допускается применение других средств поверки, обеспечивающих определение метрологических характеристик с требуемой точностью.</p> <p>2 Применяемые средства поверки должны иметь действующие свидетельства о поверке.</p>		

4.6.9. На все таблицы в тексте должна быть ссылка. При ссылке следует писать слово «таблица» с указанием ее номера, например, «в таблице 1.....».

4.6.10. Таблицы каждого приложения обозначают отдельной нумерацией арабскими цифрами, например «Таблица А.1» (с добавлением перед цифрой обозначения приложения и точки).

4.6.11. Таблицу с большим количеством граф допускается делить на части и помещать одну часть под другой в пределах одной страницы двумя сплошными тонкими линиями или линией толщиной 2s.

Таблица 2

Жидкость	$\rho$ , кг/м <sup>3</sup>	Жидкость	$\rho$ , кг/м <sup>3</sup>
Азот (минус 196 °С)	–	Медный купорос:	
Азотная кислота 100 %	1 500	10%	1 107
Бензин	700–800	20%	1 230
Вода	988	Раствор поваренной	
Водород (минус 194 °С)	70	соли в воде:	
Глицерин	860	10%	1 071
Дизельное топливо	800	20 %	1 148
Керосин	1 142	Ртуть	13 546
Примечание – Плотности жидкостей указаны при 20 °С (если не указана иная температура).			

4.6.12. Допускается альбомное расположение таблицы, при этом номер страницы ставится, как и при ее книжном расположении (по короткой стороне листа).

4.6.13. Графу «Номер по порядку, № п/п» в таблицу включать не допускается. Нумерация граф таблицы арабскими цифрами допускается в тех случаях, когда в тексте имеются ссылки на них.

4.6.14. В заголовках таблиц не допустимы нестандартные сокращения. В названиях граф надписи пишут в именительном падеже, единственном числе.

4.6.15. Допускается применять в таблице размер шрифта меньший, чем в тексте – кегль (шрифт) 12, тип – TimesNewRoman. Горизонтальные и вертикальные линии, разграничивающие строки таблицы, допускается не проводить, если их отсутствие не затрудняет пользование таблицей.

4.6.16. Если повторяющийся в разных строках графы таблицы текст состоит из одного слова, то его после первого написания допускается заменять кавычками; если из двух и более слов, то при первом повторении его заменяют словами «То же», а далее кавычками. Ставить кавычки вместо повторяющихся цифр, марок, знаков, математических и химических символов не допускается. Если цифровые или иные данные в какой-либо строке таблицы не приводятся, то в ней ставят прочерк.

4.6.17. Все графы таблицы должны иметь заголовки. Заголовки граф и строк таблицы следует писать с прописной буквы, а подзаголовки граф – со строчной буквы, если они составляют одно предложение с заголовком, или с прописной буквы, если они имеют самостоятельное значение. В конце заголовков и подзаголовков таблиц точки не ставят. Заголовки и

подзаголовки граф указывают в единственном числе. Заголовок каждой графы должен располагаться непосредственно над ней.

4.6.18. Обозначения, приведенные в заголовках граф таблицы, должны быть пояснены в тексте или графическом материале.

4.6.19. Обозначения единиц плоского угла следует указывать в каждой строке таблицы, а не в заголовках граф.

4.6.20. Цифры в графах таблиц должны проставляться так, чтобы разряды чисел во всей графе были расположены один над другим, если они относятся

к одному показателю. В одной графе должно быть соблюдено одинаковое количество десятичных знаков для всех значений величин.

4.6.21. «Примечания» составляют в таблице отдельную колонку в том случае, когда ими сопровождаются сведения всех или большинства строк. В противном случае примечание к таблице помещают в конце таблицы над линией, обозначающей окончание таблицы.

4.6.22. Если в таблице имеются и сноски, и примечания, то в конце таблицы (внутри ее) приводят вначале сноски, а затем примечания. Сноски располагают с абзацного отступа. При этом сверху перед сносками не проводится горизонтальная черта.

4.6.23. Таблицы оформляют в соответствии с требованиями ГОСТ 2.105. Таблица 3

Имена пунктов	Координаты пунктов		Имя смежного пункта	Дирекционные углы $\alpha$
	$X^T$ , м	$Y^T$ , м		
пп 102	489,00	78 400,00	пп 101*	56°25'00"
пп 109	936,88	8 051,25	пп 110	268°36'29"
пп 110	1 912,59	77 051,54	–	–
* Смежный пункт из каталога координат. Примечания 1 Текст (с прописной буквы) _____. 2 _____				

**Оформляется в соответствии с приложением И.**

## 4.7. Даты

4.7.1. Даты. Учебный, хозяйственный, бюджетный, операционный год пишут через косую линейку: в учебном 1983/84 г., в зиму 1983/84 г. В остальных случаях между годами ставится тире: в 1984–1985 гг.

4.7.2. Века следует писать римскими цифрами, используя принятые при этом условные сокращения (VI–IX вв.). Столетия принято записывать арабскими цифрами, например, во 2-м столетии н. э.

4.7.3. При написании дат не допускается отделение от цифр переносом на другую строку обозначений «г.», «вв.» и т. д.

## 4.8. Сноски

4.8.1. Если необходимо пояснить отдельные данные, приведенные в тексте, то эти данные следует обозначать надстрочными знаками сноски.

4.8.2. Сноски в тексте располагают с абзацного отступа кегль (шрифт) 12, тип – TimesNewRoman, в конце страницы, на которой они обозначены, и отделяют от текста короткой (15 мм) сплошной тонкой горизонтальной линией с поля левой стороны; к данным, расположенным в таблице, – над линией, обозначающей окончание таблицы. В конце сноски ставят точку.

4.8.3. Знак сноски ставят непосредственно после того слова, числа, символа, предложения, к которому дается пояснение, и перед текстом пояснения. Знак сноски выполняют арабскими цифрами со скобкой и помещают на уровне верхнего обреза шрифта. Нумерация сносок отдельная для каждой страницы.

4.8.4. Допускается вместо цифр выполнять сноски звездочками без круглых скобок. Применение более трех звездочек не допускается. Знак сноски отделяют от ее текста пробелом. Для каждой страницы используют отдельную нумерацию сносок.

4.8.5. Оформление сноски в тексте.

*Пример – ...договор (контракт) с заказчиком <sup>1)</sup>... или «...частота вибрации \*  $\pm 0,5$  Гц на частотах 35 Гц».*

4.8.6 Оформление сноски в конце страницы.

*Пример*

*<sup>1)</sup> Заказчиком может быть государственный заказчик или субъект хозяйствования любой формы собственности.*

*\* При испытаниях методом фиксированных частот.*

## 4.9. Ссылки

4.9.1. При ссылках на структурные элементы текста работы, который имеет нумерацию из цифр, не разделенных точкой, указывают наименование этого элемента полностью, например, «...в соответствии с разделом 5..», или «...по пункту 3».

Если номер (обозначение) структурного элемента состоит из цифр (буквы и цифры), разделенных точкой, то наименование этого структурного элемента не указывают, например, «...по 4.10».

Это требование не распространяется на таблицы, формулы и рисунки, при ссылке на которые всегда упоминают наименование этих структурных элементов, например, «...по формуле (3)», «...в таблице В.2 (приложение В)», «...на рисунке 3».

4.9.2. При ссылке на перечисление указывают его обозначение (и номер пункта), например, «...в соответствии с перечислением б) 4.2.2».

4.9.3. При ссылке на показатели, приведенные в таблице, указывают номер показателя, например, «...в части показателя 1 таблицы 2» и т. п.

4.9.4. Ссылки на использованные источники следует указывать в квадратных скобках с порядковым номером библиографического описания источника из списка литературы. Нумерация ссылок ведется арабскими цифрами.

4.9.5. При ссылках на стандарты и технические условия указывают только их обозначение, при этом не указывают наименование и год их утверждения. Полное описание стандарта приводят в списке литературы.

## **4.10. Графическая часть и иллюстративный материал**

4.10.1. Графическая часть, а также чертежи, схемы и т. п., выполнение которых регламентируется государственными стандартами, выполняются с соблюдением стандартов «Единой системы конструкторской документации (ЕСКД, ГОСТ 2.), Единой системы технологической документации» (ЕСТД, ГОСТ 3.), «Системы проектной документации для строительства» (СПДС, ГОСТ 21.), «Единой системы программной документации» (ЕСПД, ГОСТ 19.) и других нормативных документов, устанавливающих требования к выполнению конкретной документации, например, «ГОСТ 2.412. Правила выполнения чертежей и схем оптических изделий», «ГОСТ 2.109. Общие требования к чертежам», «ГОСТ 2.701. Общие требования к оформлению электрических схем», «ГОСТ 2.850. Горная графическая документация. Виды и комплектность» и т. д.

Графическая часть выполняется на одной стороне белой чертежной бумаги в соответствии с требованиями ГОСТ 2.301 формата А1 – размер листа (594 × 841) мм, А2 – (420 × 594) мм. В обоснованных случаях для отдельных листов допускается применение других форматов.

Требования к оформлению графической части изложены в стандартах ЕСКД: ГОСТ 2.302. Масштабы, ГОСТ 2.303. Линии, ГОСТ 2.304. Шрифты, ГОСТ 2.305. Изображения – виды, разрезы, сечения и т. д.

Основная надпись на чертежах выполняется по ГОСТ 2.104.

4.10.2. Иллюстративный материал, выносимый на защиту в виде слайдов (презентации Microsoft Power Point, слайды для проектора), выполняется с соблюдением следующих требований:

- количество слайдов 5-10.
- первый слайд (титульный лист) содержит: название учредителя, название учебного учреждения; тему, ФИО студента и руководителя работы.
- второй слайд содержит информацию о целях и задачах.
- последний слайд содержит благодарность слушателям («Спасибо за внимание»; «Благодарю за внимание»).
- элементы слайда (рисунки, графики, формулы и др.) должны быть выполнены четко, крупно, аккуратно.
- плотность заполнения слайда должна составлять не менее 70 %;



- текст на слайде должен присутствовать в минимальном объеме, не более трех главных мыслей, определений и тд, размер не менее 18 пт.;
- в оформлении рекомендуется придерживаться строгого стиля, без анимации, шрифт презентаций без засечек Arialтекст; TimesNewRoman текст, цвет шрифта черный или синий;
- слайды должны быть пронумерованы и иметь заголовки.
- размер текста заголовка не менее 24 пт, в конце заголовка точка не ставится.

Рекомендуется соблюдать такую же последовательность в размещении слайдов, как и для плакатов.

ПРИЛОЖЕНИЕ А  
образец титульного листа

Министерство образования Новосибирской области  
государственное бюджетное профессиональное  
образовательное учреждение Новосибирской области  
«Тогучинский политехнический колледж»

**КУРСОВАЯ РАБОТА (ПРОЕКТ)**

38.02.01 - Экономика и бухгалтерский учет (по отраслям)

**АНАЛИЗ КАДРОВОЙ ПОЛИТИКИ  
ПРЕДПРИЯТИЯ ООО «ЛИДАР»**

Студент \_\_\_\_\_ А. И. Петров  
(подпись)

Руководитель \_\_\_\_\_ Е.Н. Могильных  
(подпись)

ПРИЛОЖЕНИЕ А1  
образец титульного листа

Министерство образования Новосибирской области  
государственное бюджетное профессиональное  
образовательное учреждение Новосибирской области  
«Тогучинский политехнический колледж»

**ИНДИВИДУАЛЬНЫЙ ПРОЕКТ**

38.02.01 - Экономика и бухгалтерский учет (по отраслям)

**АНАЛИЗ КАДРОВОЙ ПОЛИТИКИ  
ПРЕДПРИЯТИЯ ООО «ЛИДАР»**

Студент \_\_\_\_\_ А. И. Петров  
(подпись)

Руководитель \_\_\_\_\_ Е.Н. Могильных  
(подпись)

Тогучин – 20\_\_

## ОГЛАВЛЕНИЕ

ВВЕДЕНИЕ .....	3
1 ТЕОРЕТИЧЕСКИЕ АСПЕКТЫ УЧЕТА.....	6
1.1 Дебиторская задолженность.....	6
1.2 Кредиторская задолженность.....	8
1.3 .....	10
2 УЧЕТ ТРУДА И ЗАРАБОТНОЙ ПЛАТЫ В ООО «ВИННИ-ПУХ»»	11
2.1 Краткая организационно-экономическая характеристика .....	12
2.2 .....	
2.3 .....	18
ЗАКЛЮЧЕНИЕ .....	48
СПИСОК ЛИТЕРАТУРЫ .....	50
ПРИЛОЖЕНИЕ А .....	52
ПРИЛОЖЕНИЕ Б.....	53
ПРИЛОЖЕНИЕ В.....	54

ПРИЛОЖЕНИЕ В  
Пример оформления списка литературы ВКР

СПИСОК ЛИТЕРАТУРЫ

- 1 Дегтярев, В. М. Компьютерная геометрия и графика [Текст] : учебник для вузов / В. М. Дегтярев. – М. : Академия, 2011. – 191 с.
- 2 Воронина, Л. В. Климат и экология Новосибирской области [Текст] : монография / Л. В. Воронина, А. Г. Гриценко. – Новосибирск : СГГА, 2011. – 227 с.
- 3 Книжников, Ю. Ф. Аэрокосмические методы географических исследований [Текст] : учебник для вузов / Ю. Ф. Книжников, В. И. Кравцова, О. В. Тутубалина. – 2-е изд., перераб. и доп. – М. : Академия, 2011. – 410 с.
- 4 Материаловедение и технология конструкционных материалов [Текст] : учебник для вузов / В. Б. Арзамасов [и др.] ; под ред. В. Б. Арзамасова, А. А. Черепашкина. – 3-е изд. стер. – М. : Академия, 2011. – 446 с.
- 5 Кошелев, А. В. О сверхсветовых скоростях волн в современной физике [Текст] / А. В. Кошелев // ГЕО-Сибирь-2010 : сб. материалов VI Междунар. науч. конгр., 19–29 апр. 2010 г. – Новосибирск : СГГА, 2010. – Т. 5, ч. 2. – С. 63–69.
- 6 Дементьев, Ю. В. Возможность интерполяции поправок, обусловленных влиянием масс промежуточного слоя внешней области, при топографической редукции силы тяжести [Текст] / Ю. В. Дементьев // Геодезия и картография. – 2011. – № 10. – С. 2–5.
- 7 Бакиханов, Э. Прозрачность – два к десяти : реабилитация природных и техногенных озер [Текст] / Э. Бакиханов // Рос.газ. – 2011. – 30 окт. – С. 11.
- 8 Хлебникова, Т. А. Исследование и разработка технологии построения измерительных трехмерных видеосцен по материалам аэрокосмических съемок [Рукопись] : автореф. дис. ... д-ра.техн. наук / Хлебникова Татьяна Александровна. – Новосибирск, 2011. – 47 с.
- 10 Разработка методологии оптоэлектронного мониторинга физико-химических параметров веществ и изделий [Рукопись] : отчет о НИР (промежуточный) / СГГА; рук. Н. Р. Рахимов, О. К. Ушаков; исполн. П. В. Петров [и др.]. – Новосибирск, 2010. – 43 с.
- 11 ГОСТ Р 53864–2010. Сети геодезические спутниковые. Термины и определения [Текст] : нац. стандарт РФ. – Введ. 10.09.2010. – Стандартиформ, 2011. – 6 с. – (Глобальная навигационная спутниковая система).
- 12 Прин-Навигационные GPS-приемники. Геодезия, навигация и управление транспортом [Электронный ресурс] / отдел «Навигационные GPS-приемники». – Электрон.дан. – М., 2010. – Режим доступа: <http://www.prin.ru/>. – Загл. с экрана.

ПРИЛОЖЕНИЕ Г  
Пример оформления основного текста

## 1 СОСТОЯНИЕ И ТЕНДЕНЦИИ РАЗВИТИЯ ОБЩЕСТВЕННОГО ПИТАНИЯ В РОССИИ

### 1.1 Основные функции и задачи предприятий общественного питания, перспективы их развития

Общественное питание - это вид деятельности, связанный с производством, переработкой, реализацией и организацией потребления продуктов питания и оказанием услуг населению. Социально - экономическое значение общественного питания выражается в создании условий для роста производительности и улучшения организации труда благодаря предоставлению полноценного горячего питания по месту работы и учёбы населения; в обеспечении экономии общественного труда и средств; в создании предпосылок для увеличения свободного времени членов общества, особенно женщин [1]. Общественное питание можно также рассматривать как отрасль, главной целью которой является предоставление услуг населению в форме общественно организованного питания в обмен на его денежные доходы. Для отрасли общественного питания характерна общность материально-технической базы, торгово-технологической и организационно-экономической структур. По оценкам специалистов, в домашних условиях готовится примерно 69 % пищи, на предприятиях общественного питания - около 31 %.

Основные задачи дальнейшего развития общественного питания можно сформулировать следующим образом:

- дальнейшая индустриализация общественного питания;
- совершенствование организации общественного питания по месту работы и учебы населения;
- расширение сети специализированных предприятий общественного

питания, в том числе предприятий быстрого обслуживания;

- повышение уровня организации труда и управления, внедрение моральных и материальных стимулов, способствующих активизации человеческого фактора;

- внедрение бригадных форм организации и стимулирования труда, в том числе арендного подряда и кооперативов;

- повышение качества продукции и культуры обслуживания.

Перспективным направлением является внедрение на крупных предприятиях общественного питания комплексной автоматизации производственно-технологических процессов и управленческой деятельности на основе широкого использования микропроцессорной и вычислительной техники, средств автоматизации.

## 1.2 Рациональное размещение сети предприятий общественного питания

При размещении предприятий учитываются такие факторы, как численность населения, его состав и покупательская способность, окружающий ландшафт, близость промышленных предприятий и жилых массивов. Только так можно обеспечить населению наибольшие удобства при использовании предприятиями общественного питания.

При определении типа и вместимости предприятия общественного питания учитывают требования к рациону питания различных групп населения. Например, в тех районах города, где сосредоточены промышленные предприятия (промышленная зона), целесообразно открывать столовые, предприятия по отпуску готовых блюд на дом, кафе, специализированные закусочные (сосисочные, блинные и пельменные).

В столовых и кафе, расположенных в промышленной зоне и предназначенных для обслуживания рабочих и служащих по месту работы, должен быть полный дневной рацион (завтраки, обеды, ужины). Система

снабжения столовых на крупных производственных предприятиях строится по принципу «кулинарная фабрика – доготовочные предприятия».

В зонах отдыха располагают небольшое количество стационарных предприятий общественного питания. Они могут иметь зимние и летние залы. Значительная часть зданий состоит из сборно-разборных конструкций. Основные типы предприятий: буфеты, закусочные, кафе, рестораны.



## ПРИЛОЖЕНИЕ Д

## Пример оформления формул

Можно сделать вывод о существовании явного линейного тренда. Уравнение линии тренда имеет вид в соответствии с формулой (2)

$$T = a + b \times i, \quad (2)$$

где  $a$  и  $b$  - характеризуют точку пересечения с осью ординат и наклон линии тренда;

$i$  - номер квартала.

Следовательно, трендовое значение объема продаж:

$$T \text{ (тыс. руб.)} = 161,3 + 533,4 \times i.$$

ПРИЛОЖЕНИЕ Ж  
примеры оформления рисунков

Поведение переменных затрат хорошо видно на графике, приведенного на рисунке 1.

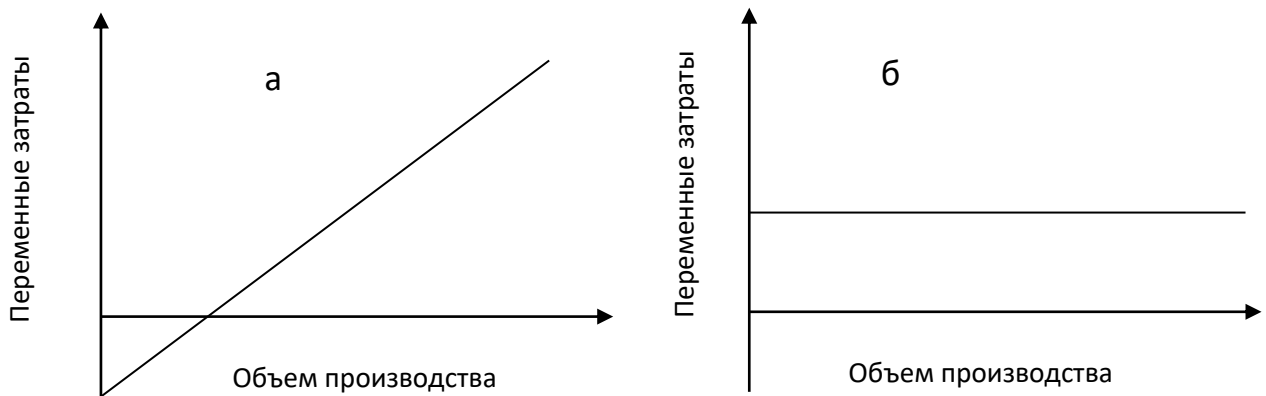


Рисунок 1 - Изменение переменных затрат: а) на весь выпуск продукции;  
б) на единицу продукции

Группы потребностей этой теории достаточно наглядно соотносятся с группами потребностей теории Маслоу в соответствии с рисунком 2.

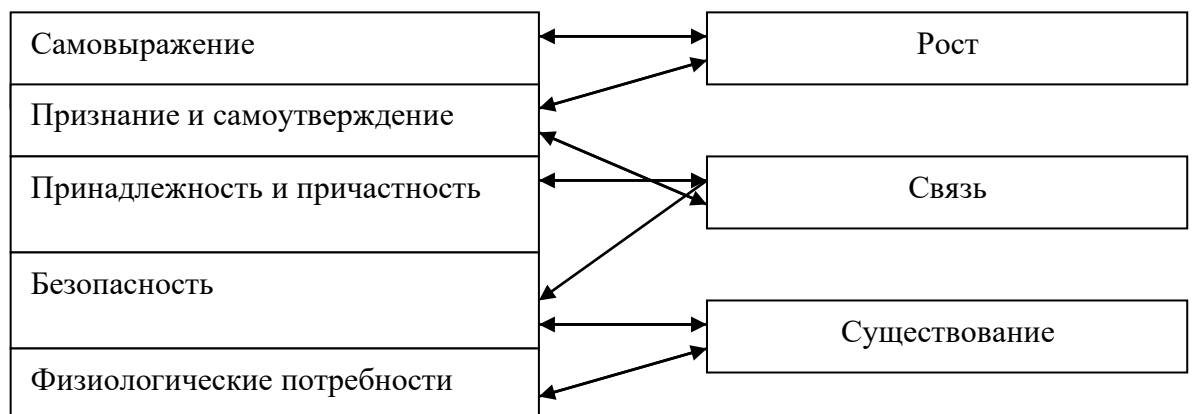


Рисунок 2 – Соотношение иерархии потребностей теорий Маслоу и  
Альдерфера

**ПРИЛОЖЕНИЕ И**  
**примеры оформления таблиц**

**Таблица 2 - Исходные данные к задаче № 1**

Экспедиции			Наименование объектов и расстояние до экспедиций и стоимость транспортных издержек на единицу км <sup>2</sup> /км ( <i>j</i> )							
<i>(i) / M, k</i>	<i>M<sub>i</sub></i>	<i>k<sub>i</sub></i>	Угольный		Иманский		Боровой		Холмский	
			<i>C'ij</i>	<i>Sij</i>	<i>C'ij</i>	<i>Sij</i>	<i>C'ij</i>	<i>Sij</i>	<i>C'ij</i>	<i>Sij</i>
1	1200	0,85	0,03	260	0,05	220	0,04	550	0,06	909
2	1500	0,90	0,05	280	0,03	320	0,02	400	0,07	840
3	900	0,78	0,02	800	0,02	900	0,05	220	0,06	400
Потребность ( <i>b<sub>j</sub></i> )			600		450		800		400	
<p>1 Примечания</p> <p>1 Потребность объектов (<i>b<sub>j</sub></i>) и мощность экспедиций (<i>M<sub>i</sub></i>) приведены в условно-натуральных показателях (УНП) измеряемых в км<sup>2</sup>.</p> <p>3 2 Расстояния <i>S<sub>ij</sub></i> даны в км..</p> <p>4 3 Стоимость транспортировки единицы УНП на один км. <i>C'ij</i> даны в тыс. руб..</p> <p>4 При расчете возможности (<i>M<sub>i</sub>/k<sub>i</sub></i>) экспедиций округлять до целых.</p>										

**Таблица 7 – Динамика фонда заработной платы ФГУП «Запсиблеспроект»**

Виды выплат	2011 год		2012 год		Отклонение +/-	
	сумма, тыс. руб.	в %	сумма, тыс. руб.	в %	сумма, тыс. руб.	в %
Оклад по должности	98 068,49	46,9	83 104,85	39,8	14 963,64	7,2
Оплата часовой ставке	8 183,90	3,9	6 546,89	3,1	1 637,01	0,8

Продолжение таблицы 7

Виды выплат	2011 год		2012 год		Отклонение +/-	
	сумма, руб.	тыс. в %	сумма, тыс. руб.	в %	сумма, тыс. руб.	в %
Премия ежемесячная	85,60	0,0	134,52	0,1	+48,91	0,1
Надбавка к окладам	659,60	0,3	165,76	0,1	-493,84	-0,2
Оплата за работу в ночное время	685,29	0,3	5,67	0,0	-679,62	-0,3
Районный коэффициент	48232,04	23,1	29865,45	14,3	18 366,59	-8,8
Доплата за совмещение	435,06	0,2	134,54	0,1	-300,51	-0,1
Оплата за работу в праздничные дни	924,80	0,4	68,56	0,0	-856,24	-0,4
Материальная помощь	1 767,23	0,8	1 867,35	0,9	+100,12	0,1
Оплата ежегодных отпусков	11 128,81	5,3	7 464,52	3,6	-3 664,29	-1,8
Доплата к отпуску	3 198,13	1,5	1 412,70	0,7	-1 785,43	-0,9
Оплата учебных отпусков	253,64	0,1	18,23	0,0	-235,41	-0,1
Прочие выплаты	35 321,73	16,9	18 186,58	8,7	-17 135,15	-8,2
Итого	208 944,2	100	148 975,62	100	59 968,70	